

Allgemeine Hinweise zur Vermeidung elektromagnetischer Störungen (EMV-Hinweise):
Führen Sie keine Veränderungen an stromführenden Teilen (z. B. Trafo, Kabel, Gleise, Triebfahrzeuge, Wagen mit Licht, Zubehör) durch. Damit ein bestimmungsgemäßer Betrieb gewährleistet ist, ist ein permanenter, einwandfreier Rad/Schiene-Kontakt der Fahrzeuge erforderlich.

Zusätzliche EMV-Hinweise für Start-Sets:
Verwenden Sie zur Einspeisung des Fahrstroms bei Gleichstrom-Start-Sets das mitgelieferte Anschlussgleis mit Funkentstörung, bei Digital-Start-Sets erfolgt die Einspeisung ohne Funkentstörung.

Zusätzliche EMV-Hinweise für Trafos:
Die Funkentstörung muss für jeden Stromkreis sichergestellt sein. Dafür ist ein Gleis mit Funkentstörung (z. B. Anschlussgleis) einzubauen. Die Anschlussleitungen sind paarig zum Anschlussgleis zu führen.

Zusätzlicher Hinweis für Wechselstrom-Fahrzeuge:
Das Fahrzeug ist in Verbindung mit den Funkentstörmitteln des Gleisherstellers zu betreiben.

Genereller Hinweis:
Bei nicht bestimmungsgemäßen Eingriffen ersicht der Anspruch auf Gewährleistung.

Overall tips in order to avoid electrical interference (RFI-tips):
There is no need to change any of the current conducting equipment (i.e. transformers, wiring, tracks, rolling stock, coaches with lights or other accessories). In order to enjoy trouble-free running, it is essential to ensure that the wheel/rail contact surfaces are clean and unobstructed.

Additional RFI-tips for D.C. Starter Sets (exceptional Digital Starter Sets):
To feed in D. C. power to the tracks, utilise the feed track included with interference suppressor. The interference suppressor should not be removed from the layout.

Additional RFI-tips for transformers:
The interference suppression should be installed in each circuit. One feed track (i.e. connector track) with suppressor should be built in. The connecting wires should be connected in pairs to the feed track.

Additional RFI-tips for A.C. rolling stock:
The vehicle should be run in conjunction with the interference suppressor of the track manufacturer.

General tips:
Connection of unapproved equipment will invalidate the conditions of the guarantee.

Observations générales permettant d'éviter toute perturbation radioélectrique (observations CEM)

Ne pas modifier les éléments conducteurs de courant (par ex. transfo, câbles, rails, motrices, voitures avec éclairage, accessoires). Afin de garantir un fonctionnement conforme, un contact irréprochable roue/trail des véhicules doit être assuré en permanence.

Observations CEM complémentaires applicables aux sets de départ à courant continu
Pour l'alimentation électrique des rails, utiliser uniquement le rail de raccordement fourni protégé contre les perturbations radioélectriques (exception : Boîte de Départ digitale). Le module d'antiparasitage ne doit pas être retiré du réseau.

Observations CEM complémentaires applicables aux transformateurs

L'antiparasitage doit être assuré sur tous les circuits électriques. Ceci impose donc d'installer un rail antiparasité (rail de raccordement par ex.). Les câbles de raccordement doivent être branchés par paires au rail de raccordement.

Observations complémentaires applicables aux véhicules à courant alternatif

Le véhicule doit être piloté en présence des modules d'antiparasitage du fabricant des rails.

Observation d'ordre général
Toute intervention non conforme entraîne l'extinction des droits de garantie.

Sicherheitshinweise:

Das Produkt darf nur in geschlossenen Räumen verwendet werden.

Setzen Sie das Modell keiner direkten Sonneneinstrahlung, starken Temperaturschwankungen oder hoher Luftfeuchtigkeit aus.

Safety instructions:

This product may only be used in closed rooms.

Do not expose the model to direct sunlight, severe temperature fluctuations or high air humidity.

Consignes de sécurité :

Le produit ne doit être utilisé qu'en intérieur.

Ne laissez jamais le modèle exposé au rayonnement solaire direct ou dans un endroit sujet à de grandes variations de températures ou à une humidité élevée.

Änderungen von Konstruktion und Ausführung vorbehalten! • We reserve the right to change the construction and design! • Nous nous réservons le droit de modifier la construction et le dessin! • Ci riserviamo il diritto di variare la costruzione e il design! • Verandering van model en constructie voorbehouden.

Bitte diese Beschreibung zum späteren Gebrauch aufbewahren! • Please retain these instructions for further reference! • Pièr d'bien vouloir conserver ce mode d'emploi en vue d'une future utilisation! • Conservate queste istruzioni per un futuro utilizzo! • Deze handling altijd bewaren.

DC
20 V ~



FLEISCHMANN

Modellisenbahn GmbH
Plainbachstraße 4
A - 5101 Bergheim



Tel.: 00800 5762 6000 AT/D/CH
(kostenlos / free of charge / gratuit)

International: +43 820 200 668

(zum Ortstarif aus dem Festnetz; Mobilfunk max. 0,42 € pro Minute inkl. MwSt. / local tariff for land-line, mobile phone max. 0,42 €/min. incl. VAT / prix d'une communication locale depuis du téléphone fixe, téléphone mobile maximum 0,42 € par minute TTC)



FLEISCHMANN

BETRIEBSANLEITUNG

Operating Instructions • Instructions de service

Dampflokomotive G 8.2 mit Güterwagen



Symbolfoto

Allgemeines

Technisch unterscheidet sich diese **Digital-Lok mit eingebautem DCC-DECODER** von einer normalen **FLEISCHMANN-Gleichstromlok** grundsätzlich durch den integrierten digitalen Empfängerbaustein. Dies bedeutet gleichzeitig, dass die Adresse der Lok auf die DCC-Standard-Adresse „3“ eingestellt wird.

Funktionen des DCC-DECODERS

Folgende Funktionen sind mit den digitalen FLEISCHMANN-Steuergeräten TWIN-CENTER (6802), PROFI-BOSS (686601), LOK-BOSS (6865), Z21 multiMAUS, multiMAUS^{PRO}, Z21 WLANMAUS, Z21 und Z21 start wirksam:

Digital-System: DCC nach NMRA-Norm • Lastregelung: Lastunabhängige Geschwindigkeit • Sonderfunktion Licht: Ein-/ausschaltbar, Licht fahrtrichtungsabhängig • Anfahr- und Bremsverzögerung: In mehreren Stufen einstellbar (nicht 6865) • Motorausgang kurzschlussfest durch Abschalten.

Diese Funktionen sind zusätzlich mit DCC-Steuergeräten (nicht 6865) nutzbar:

Adresse: Elektronisch umcodierbar von 1 bis 9999 • Mindest- und Höchstgeschwindigkeit: Einstellbar • Motorsteuerkennlinie: Einstellbar. Für nähere Informationen zum eingebauten DCC-DECODER siehe beiliegende Betriebsanleitung.

Digitaler Betrieb

Diese DIGITAL-Lok mit eingebautem DCC-DECODER kann mit allen digitalen DCC-Steuergeräten nach NMRA-Norm betrieben werden. Die Lok kann auch als analoge Lok mit herkömmlichen Gleichstrom-Trafos betrieben werden.

Bitte beachten Sie: Diese Lok ist mit einem digitalen Empfängerbaustein der neuesten Generation ausgestattet. Bei einem Reset werden alle CV-Werte auf die Werkseinstellungen zurückgesetzt (diese können von den Werten in der allgemeinen Digital-Betriebsanleitung abweichen).

Common Info

Technically, this **digital loco with inbuilt DCC-DECODER** basically differs from a **standard FLEISCHMANN D.C. loco** because of its integrated digital receiver module. That means, that the address of the loco is „3“ (DCC standard address).

Functions of the DCC-DECODER

The following functions can be carried out with the digital FLEISCHMANN control equipment TWIN-CENTER (6802), PROFI-BOSS (686601), LOK-BOSS (6865), multiMAUS, multiMAUS^{PRO}, WLANMAUS, Z21 and Z21 start:

Digital system: DCC as per the NMRA standard • Load control: speed control irrespective of load • Special function light: switchable on/off, co-ordinated with direction of travel • Acceleration and braking inertia: settable in several steps (not with 6865) • Motor output protected against short circuit.

These additional functions can be used with DCC-control equipment (not 6865):

Address: electronically codeable from 1 to 9999 • Minimum and maximum speed: settable • Motor control characteristics: settable. **For further information about the inbuilt DCC-DECODER, please see the accompanying instruction leaflet.**

Digital Operation

This digital loco with inbuilt DCC-DECODER can be used in conjunction with the all digital DCC-control equipment of the NMRA standard. The loco can be operated as a D.C. loco powered by a D.C. transformer as well.

Attention: That locomotive is equipped with the most recent digital decoder. If you perform a reset, all CV-values will be re-set to the factory settings (which may differ from the values given in the general instruction manual for digital operated locos).

Généralités

Techniquement, cette **loco digitale avec DCC-DECODER** intégré se distingue d'une **loco à courant continu FLEISCHMANN** conventionnelle essentiellement par son module récepteur intégré. C'est-à-dire, l'adresse de la loco est „3“ (DCC standard adresse).

Fonctions du DCC-DECODER

Les fonctions suivantes sont opérationnelles avec les commandes digitales FLEISCHMANN TWIN-CENTER (6802), PROFI-BOSS (686601), LOK-BOSS (6865), multiMAUS, multiMAUS^{PRO}, WLANMAUS, Z21 et Z21 start :

Système digital : DCC normalisé NMRA • Régulation de la charge : vitesse indépendante de la charge • Fonction spéciale éclairage : commutable, suivant le sens de la marche • Retards de démarrage et de freinage : réglage sur plusieurs niveaux (pas par 6865) • Sortie moteur : protection contre les courts-circuits par coupure de l'alimentation.

Les fonctions suivantes sont en plus opérationnelles avec les commandes DCC (pas 6865) :

Adresse : réglable de 1 à 9999 • Vitesses minimale et maximale : réglable • Courbe caractéristique de commande moteur : réglable. **Pour en savoir plus sur le DCC-DECODER, consultez les instructions de service ci-jointes.**

Traction en mode digital

Cette loco digitale à DCC-DECODER intégré peut fonctionner avec les commandes digitales DCC au standard NMRA. Il est possible rouler cette loco à courant continu conventionnel avec les transfo à courant continu conventionnels.

Attention : Cette locomotive est équipée avec un décodeur à une nouvelle génération. En cas d'un reset, toutes les valeurs CV sont reconstituées à l'état du livraison (elles sont peut être différentes que les valeurs CV dans le manuel digital DCC).

Hinweis zur elektromagnetischen Verträglichkeit: Durch einen guten Rad-Schiene-Kontakt vermeiden Sie mögliche elektromagnetische Störungen! • **Advice about electromagnetic interference:** By having good contact between wheel and rail, any possible electromagnetic interferences can be avoided! • **Conseil pour une parfaite compatibilité électro-magnétique:** Par un bon contact électrique „roues/rails“, vous éviterez d'éventuelles perturbations électro-magnétiques! •

Reinigen der Lokräder: Bei Verschmutzung sind die Laufflächen der Räder mit **sauberem Lappen** oder **Schienerreinigungsgummi 6595** zu reinigen. **Niemals die angetriebenen Räder von Hand durchdrehen**, sondern durch Anlegen einer Fahrspannung mittels Anschlussdrähten antreiben. Nichtangetriebene Räder können von Hand gedreht werden.

Cleaning the Loco Wheels: The running surfaces of the wheels can be cleaned with a **clean rag** or by using the **track rubber block 6595**. **Never turn the driven wheels by hand**, only by connecting two wires with an operating voltage to them. Wheels not driven can be turned by hand.

Nettoyage des roues de locomotives : des roues propres sont le garant d'un fonctionnement impeccable, éliminez donc les impuretés sur celles-ci avec un chiffon propre ou la **gomme 6595**. **Ne jamais faire tourner l'ensemble moteur avec les roues**, y appliquez une tension afin de les faire tourner et d'atteindre la circonférence entière de la roue. Les roues non motrices peuvent être tournées à la main.

GLEIS UND RÄDER STETS SAUBER HALTEN

KEEP TRACKS AND WHEELS CLEAN AT ALL TIMES

LES VOIES ET ROUES DOIVENT ÊTRE TENUES TOUJOURS PROPRES

Wir empfehlen, die Schmierstellen der Lok je nach Betriebsdauer und -bedingungen zu überprüfen und ggfs. zu ölen.

We recommend to inspect the lubrication of the loco's bearings depending on the operational duration and -conditions and as a result, to oil them.

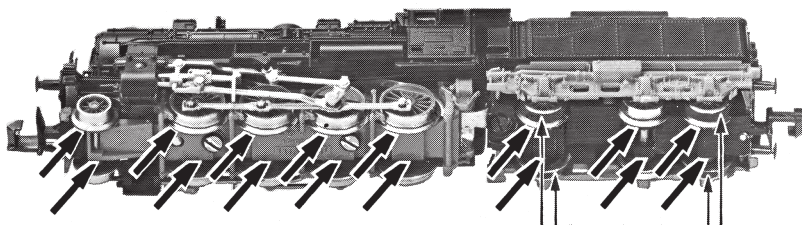
Nous recommandons pour inspecter la lubrification de l'endroits indiquées dépendent de la durée et les conditions opérationnelle et par conséquent, les huiler.



Ölen: Geölt werden Motor und Getriebe nur an den gekennzeichneten Lagerstellen. Nur **FLEISCHMANN-ÖL 6599** verwenden. Nur ein kleiner Tropfen pro Schmierstelle (→), sonst Überölung. Zur Dosierung die in der Verschlusskappe der Ölflasche angebrachte Nadel verwenden.

Lubrication: The motor and gear-box should only be oiled at the bearing points marked. Only use **FLEISCHMANN oil 6599**. Only put a tiny drop in each place (→), otherwise it will be overoiled. An applicator needle is located in the cap of the oil bottle for your use.

Graissage: Il faut huiler le moteur et les engrenages uniquement aux endroits indiqués. N'utilisez que l'huile recommandée **FLEISCHMANN 6599**. Une seule goutte par point à lubrifier (→) afin d'éviter tout excès. L'aiguille montée dans le bouchon du petit flacon convient parfaitement à cet usage.



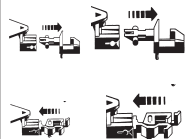
00547001
ERSATZHAFTREIFEN
SPARE FRICTION TYRES
BANDAGES DE RECHANGE

Achtung: Die Schleifkohlen des Motors sollten ca. alle 50 Betriebsstunden auf ihren Zustand überprüft und gegebenenfalls ausgewechselt werden.

Note: The carbon brushes of the motor should be checked approximately every 50 hours of operation on their condition and replaced if necessary.

Attention : Les balais de charbon du moteur doivent être vérifiés environ toutes les 50 heures de fonctionnement sur leur état et remplacés si nécessaire.

STANDARD-KUPPLUNG 9525



Kupplungsmontage Wagen: Kupplung vorsichtig in Pfeilrichtung abziehen. Neue Kupplung in Pfeilrichtung einstecken, bis Halteklammern einrasten.

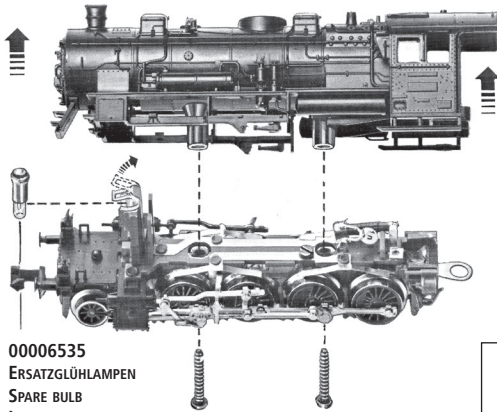
Coupling assembly car: Carefully pull out the coupling in the direction of the arrow. Insert the new coupling in the direction of the arrow until it clips into position.

Montage de l'attelage voiture : Sortir l'attelage en tirant prudemment dans le sens de la flèche. Enfoncer l'attelage dans le sens indiqué jusqu'à emboîtement des arrières.

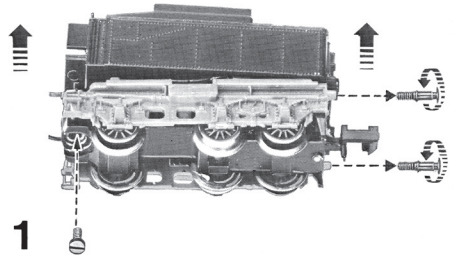
Ein Öffnen der Lok ist nur zum Lampenwechsel, ein Öffnen des Tenders nur zum Schleifkohlenwechsel und Ölen der Motorlager erforderlich.

Opening the loco is only needed to replace the bulb, and opening the tender is only needed to replace the carbon brushes and to oil the motor.

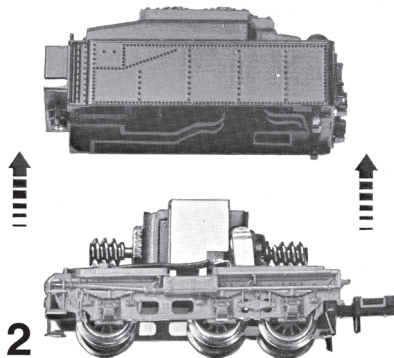
Une ouverture de la locomotive n'est nécessaire qu'au changement de la lampe, une ouverture du tender n'est nécessaire qu'au changement des balais et pour le graissage du moteur.



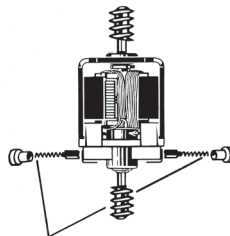
00006535
ERSATZGLÜHLAMPEN
SPARE BULB
LAMPE DE RECHANGE



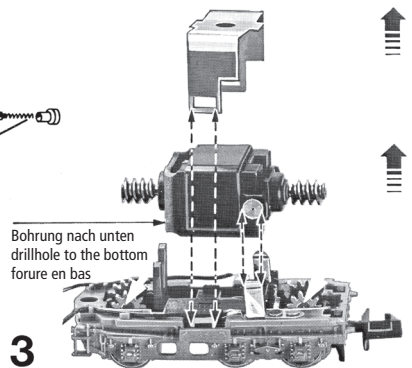
ERSATZKUPPLUNG EXCHANGE COUPLING ATTelage DE RECHANGE	STANDARD 9522	PROFI 9542
---	------------------	---------------



00507156
ERSATZMOTOR
REPLACEMENT MOTOR
MOTEUR DE RECHANGE



6518
ERSATZSCHLEIFKOHLEN
SPARE BRUSHES
BALAIS DE RECHANGE



3

Bohrung nach unten
drillhole to the bottom
forure en bas

BETRIEBSSPANNUNG 20 V ~
NORMAL VOLTAGE 20 V ~
TENSION DE SERVICE 20 V ~

Weitere Informationen zum
Sounddecoder finden Sie unter
More information about the sound
decoder can be found here
Vous trouverez plus d'informations sur le décodeur audio ici

